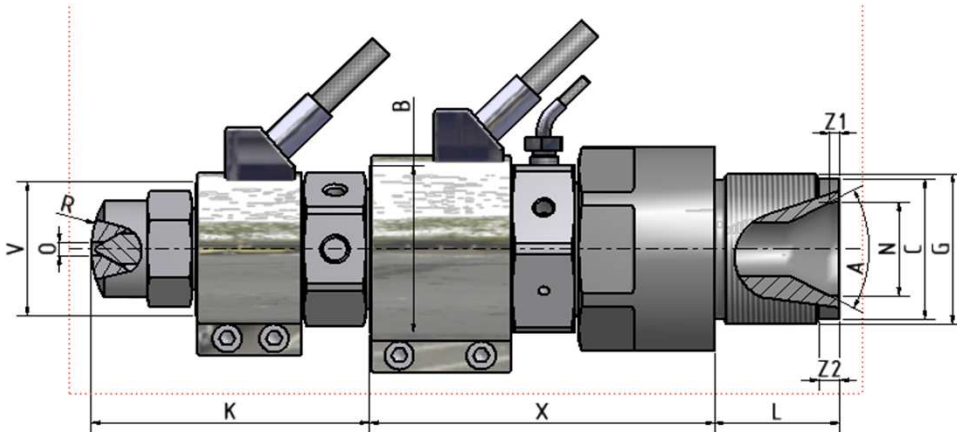


Firma		Kontakt	
Strasse		Telefon	
PLZ Ort		Telefax	
Land		e-mail	

Maschinentyp	
Schnecken-Ø	
Zu verarbeitendes Material	

Adaptierung für Düse mit Aussengewinde

Standard Dimensionen in mm



	SES10	SES20	SES30
B	40	50	75
V	30	40	60
X	83	99	140

Ihre Masse

Zeichenerklärung

- G** Anschlussgewinde von Adapter
- L** Gewindelänge inkl. Länge der Zentrierung
- N** Eingangsdurchmesser am Adapter
- C** Zentrierdurchmesser am Adapter
- Z2** Länge der Zentrierung
- R** Kopfkontur (Radius oder Winkel)
- O** Düsenöffnungsbohrung am Kopf
- A** Einlaufwinkel (falls wichtig)
- Z1** Zylindrische Länge (falls wichtig)

Düsengrösse

Einspritzrate

- SES10** 500 cm³/sec mit PS, Kopfbohrung max. 4.5mm
- SES20** 1'500 cm³/sec mit PS, Kopfbohrung max. 7mm
- SES30** 3'700 cm³/sec mit PS, Kopfbohrung max. 11mm

K = Kopflänge

- SES10** KL=20mm (standard)
- KL=55mm

- SES20** KL=30mm (standard)
- KL=80mm
- KL=120mm

- SES30** KL=55mm (standard)
- KL=120mm
- KL=200mm

Optionen Zubehör

- Körperheizband
- Kopfheizband
- Thermoelement M8x1