

Firma

Strasse

PLZ Ort

Land

Kontakt

Telefon

Telefax

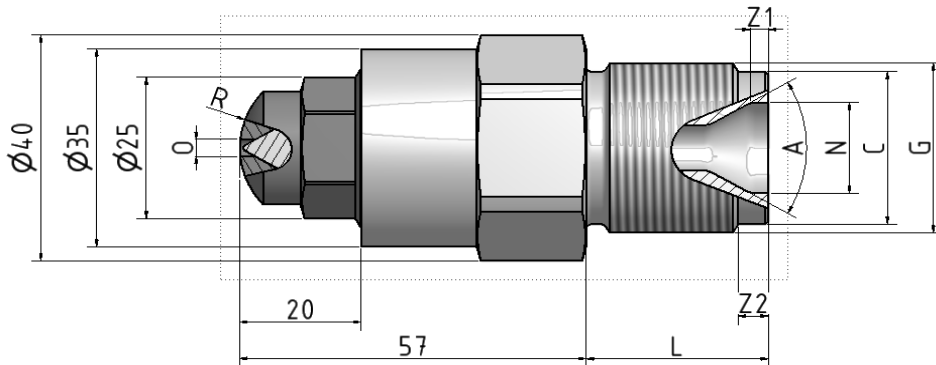
e-mail

Maschinentyp

Schnecken- $\emptyset$

Zu verarbeitendes Material

**Adaptierung für Düse mit Aussengewinde**



**Ihre Masse**


**Zeichenerklärung**

- G** Anschlussgewinde von Adapter
- L** Gewindelänge inkl. Länge der Zentrierung
- N** Eingangsdurchmesser am Adapter
- C** Zentrierdurchmesser am Adapter
- Z2** Länge der Zentrierung
- R** Kopfkontur (Radius oder Winkel)
- O** Düsenöffnungsbohrung am Kopf
- A** Einlaufwinkel (falls wichtig)
- Z1** Zylindrische Länge (falls wichtig)

**Optionen Zubehör**

Körperheizband

info@se-ag.com  
 Fax: +41 (0)62 291 1667